

**Persienn**  
Designlist



SE

Kära kund,

den här persiennen har producerats exakt efter dina önskemål. Högkvalitativt material och design som är perfekt i funktion och elegans garanterar lång livstid. Vi önskar dig mycket nöje med din nyinköpta produkt.

- Din persientillverkare



**OBS! Läs dessa instruktioner noga innan persiennen monteras**

Persienner måste installeras av kunniga personer.  
Felaktig installation kan resultera i olyckor.



Förändringar av persiennen måste godkännas av tillverkaren.  
Använd lämpliga skruv och plugg, anpassade för omständigheterna i vägg eller tak.

## **BARNSÄKRING**

Se medföljande instruktioner!



EN

Dear Customer,

this dimensionally accurate blind was produced especially according to your requirements. High quality materials and a design that is perfect in function and elegance guarantee a long service lifetime and thus ensure great pleasure in the purchased product.

-Your blind Manufacturer



**Please read this instructions carefully before fitting the blind**

Blinds must be fitted by skilled personnel.  
Wrong installation may result in accidents.



Alterations of the blind must be approved by the blind manufacturer.  
No screws for fixing are enclosed. Always use appropriate screws and plugs suited for the wall or ceiling material where the blind is fitted!

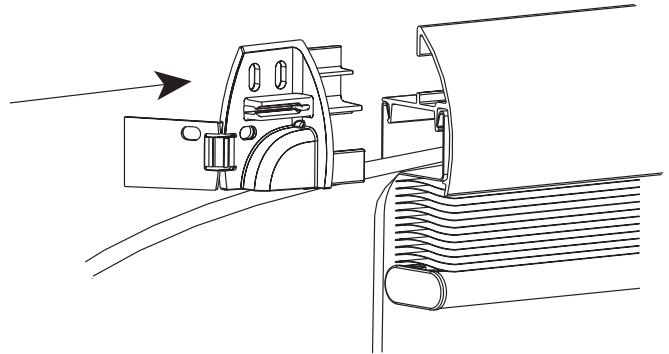
## **CHILD SAFETY**

See included instructions!

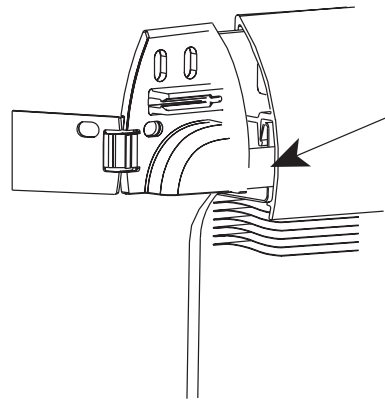


1

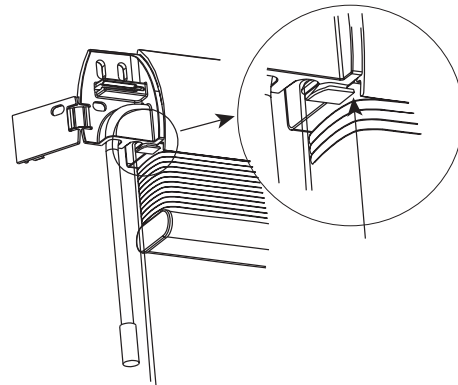
- a Montera upphängningsbeslaget i överlisten/täckskenan (båda sidor). Använd medföljande säkerhetsanordningar enl. anvisningar.



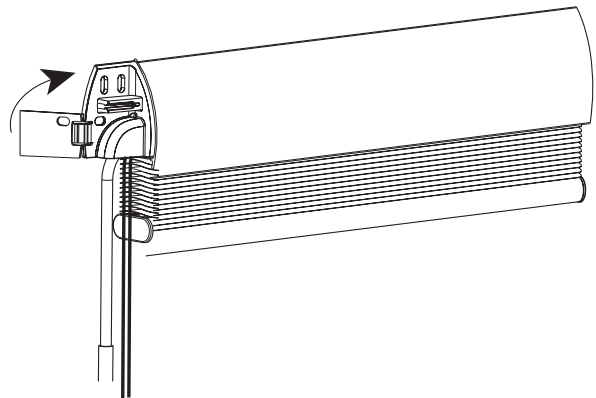
- b Se till att "insticket" på upphängningsbeslaget sticks in mellan täckskenan och överlisten (båda sidor)



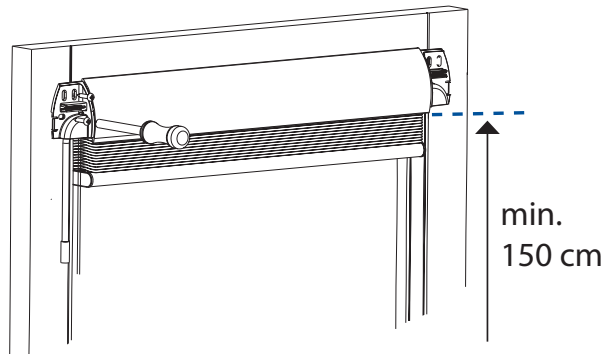
- c Se till att plastläppen undertill hamnar under överlisten, och draglinorna i det inre spåret.



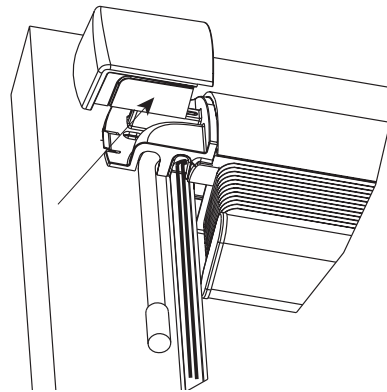
- d Montera den oplastade wiren i det yttre spåret. Vik in bakstycket (båda sidor).



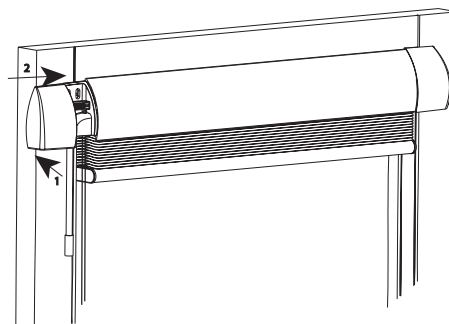
- e Håll persiennen mot fönstret och upp mot övre delen av ramen. Skruva fast persiennen med två skruv i vardera sidan.



- f På manöversidan - avlägsna täcklocket i botten av kåpan genom att försiktigt skära/bryta i anvisningen.



- g Montera täcklocket (båda sidor). Montera stånghållaren och medföljande säkerhetskomponenter enligt bifogade anvisningar.



2

- a Lamellerna i persiennen vinklas med hjälp av den vridstång som levereras med persiennen. Vridstången hakas fast i öglan på vridväxeln.
- b När persiennen skall hissas upp eller ned skall lamellerna vara i horisontellt läge. Vinkling av lameller och upp/nedhissning sker enklast vid en vinkel av 45 grader på vridstång och linor.

Vid vinkling av lamellerna, sluta vrida när det tar stopp eller går tungt. Fortsatt vridning kan skada persiennen.



## 3

**Rengöring**

Persiennen är av hög kvalitet och kräver inget speciellt underhåll för dess funktion. Persiennen utsätts dock för damm och smuts och bör rengöras minst en gång vartannat år för bästa finish. Använd dammborste eller mjuk trasa och ljummet vatten. Det går också att använda en dammsugare med mjuk borste vid rengöringen. Vid fönstertvätt kan persiennen tas ner och hängas upp igen.

**Upp- och nedhissning**

När persiennen hissas upp eller ned skall lamellerna vara i horisontellt läge för att minska slitaget.

**Varning för fall**

Vid underhåll eller reparation av persienn finns risk för fall från t.ex. stegen. Säkerställ att stegen står stadigt på underlaget. Använd lämpliga arbetsskor och studera stegens bruksanvisning för att minimera olycksrisken. Iakttag största försiktighet vid arbete på hög höjd p.g.a. ökad olycksrisk.

**Varning för skarpa listkanter**

Man skall hantera persiennen försiktigt och gärna använda tunna lämpliga arbetshandskar eftersom listkanterna kan vara vassa.

**För motoriserade persienner – inkoppling och service:**

Motoriserade persienner skall anslutas med fast installation till fastighetens elnät. Inkoppling och service av elektriska komponenter får enligt lag endast utföras av behörig elektriker. För att undvika att barn manövrerar persiennen rekommenderas att manöverdon placeras oåtkomligt för barn. Undvik att använda solskyddet om du misstänker fel i elektriska komponenter eller kablage. För detaljerad beskrivning om koppling av motorer och automatiska styrningar hänvisas till persiennmotorns bruksanvisning.

**Barnsäkerhet**

Köpare och användare av solskydd bör vara medvetna om riskerna med löst hängande linor, snoddar samt ögelformade kedjor och linor – de kan utgöra faror för små barn.

**Dessa riktlinjer skall alltid följas:**

Små barn kan strypas av öglor bildade av draglinor, band och inre linor som används för att manövrera produkten. De kan även råka vira linor runt halsen.

- För att undvika att barn stryps eller trasslar in sig ska linorna hållas utom räckhåll för små barn.
- Placera barn- och spjålsängar på säkert avstånd från linorna.
- Knyt inte ihop linorna.
- Kontrollera att linorna inte trasslar ihop sig och bildar en ögla.
- Installera och använd säkerhetsanordningar enligt installationsanvisningarna på produkterna för att minska olycksrisken.





**Persienn**  
Designlist